

# PICADORAS REFRIGERADAS ZIRCON



## ZIRCON

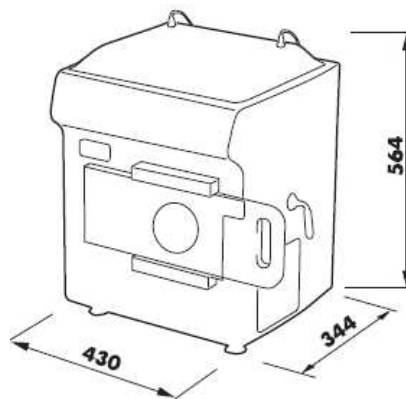


## PICADORA ZIRCON

- \* Construcción íntegra en acero INOX 18/10.
- \* Cuerpo refrigerado.
- \* Carter monobloc.
- \* Gran bandeja de almacenamiento.
- \* Sistema Unger H82.
- \* Opción: 230V Monofásico .
- \* 5 calibres automáticos: 90-110-130-170 gramos.
- \* Parada automática cuando se alcanza el peso.
- \* En consonancia con las normas C.E.
- \* Refrigeración por compresor hermético.
- \* Regulación por termostato digital.
- \* Gas R134a (sin contaminantes).

CORTE SENCILLO

DOBLE CORTE



Dimensiones ZIRCON

MODELOS	RENDIMIENTO TEÓRICO	DIAMETRO	TALADRO PLACA	CAPACIDAD	PESO	POTENCIA MOTOR
ZIRCON	300 Kg/h	82 mm	∅ 3 mm	5 L	65 Kg	1,5 CV

### GIMENEZ 2000 MAQUINARIA ALIMENTACION S.L.

CENTRAL: c/Electricidad nº12. 28918 Leganés (Madrid)  
 Tel: +34.916.437.393 ... Fax: +34.916.435.573 ... e-mail: administracion-madrid@gimenez2000.com  
**SUCURSAL BADAJOZ:** Pol. Ind. Los Caños. C/ Caya nº 15. 06300 Zafra (Badajoz)  
 Tel. y Fax: +34.924.555.026 ... e-mail: administracion-zafra@gimenez2000.com  
**SUCURSAL SALAMANCA: SERVITEC GUIJUELO S.L.**  
 Pol. Ind. Agroalimentario, sector 3.1.1, nave 8  
 37770 Guijuelo (Salamanca)